

YUMO

旋转编码器M14系列

Rotary encoder M14 series

体积小，功能全，频响高
性能稳定可靠，使用寿命长

Small size, full function, high frequency response,
Stable and reliable performance,
long service life



► 型号说明 Model Explanation

M	14	S	3	-L-	(1000)	BZ	5	G	2	□
基本型号 Model M 常规增量型 Incremental encoder M□ 特殊型号定义 Special definition	主体外径 OD 14:Φ14mm	轴型 Shaft type: 实心轴 Solid shaft	轴直径: 3:Φ3mm	输出方式 Output configuration: L:Line Driver	脉冲数/分辨率 Resolution 100-1024P/R	输出相 Output signal: B:AB两相 BZ:A B Z三相	电压 Supply Voltage 5:5VDC	出线方式 Outlet way G:侧出线 Cable lead out at side	线缆长度 Cable 2:2m	客户定制 Customized informat

► 电缆线色说明 Cable Color Explanation

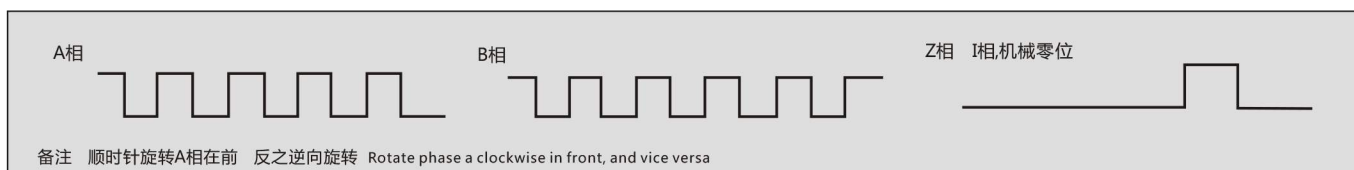
信号线 Signal	VCC	OV	A	B	Z	A/	B/	Z/	屏蔽线 Shield
4芯电缆线 4 wires	红 Red	黑 Black	绿 Green	白 White	黄 Yellow	-	-	-	N.C

注1: 电缆颜色若有更改, 恕不另行通知, 请以编码器标签或说明书上的颜色定义为准。Note1: Please refer to color table or product instruction to connect wires. Change of wire color will not be informed respectively.
注2: 电缆线标准线长2米, 如需其他规格在订货中备注说明。Note2: Standard cable length is 2m. Other length can be customized.

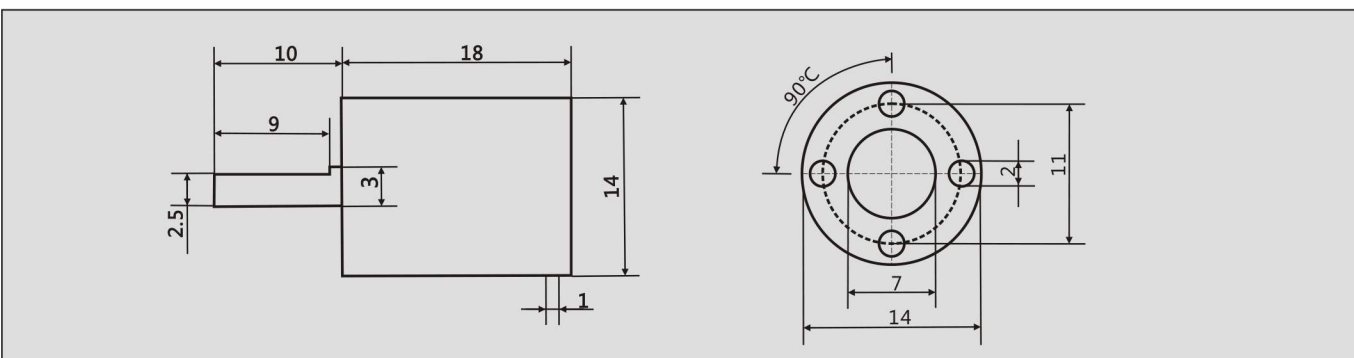
► 技术规格 Specification

供电电压 Supply Voltage	3.3-5V DC
消耗电流 Consumptive current	20mA以下
外壳材质 Shell material	铝 Aluminium
输出相 Output Phas	A/B /Z相 正交
分辨率 resolution ratio	256/512/1024/4096 P/R
输出容量 Output capacity	30mA以下
最高响应频率 Maximum response frequency	10000rpm
输出相位差 Output phase difference	90°C ± 45°C
响应时间 Response Time	1.0μS

► 正交模式波形图 Quadrature mode waveform



► 安装尺寸图 Mounting Dimensions (单位 Unit: mm)



编码器/磁栅尺
Encoder/Magnetic Scale

位移/倾角/计数器
Displacement/Inclination/Counter

接近加速度/温度
Proximity/Acceleration/Temperature

光电/超声波/区域
Photoelectric/Ultrasonic/Area

压力/称重
Pressure/Load cell

联轴器/附件
Couplings/Accessories